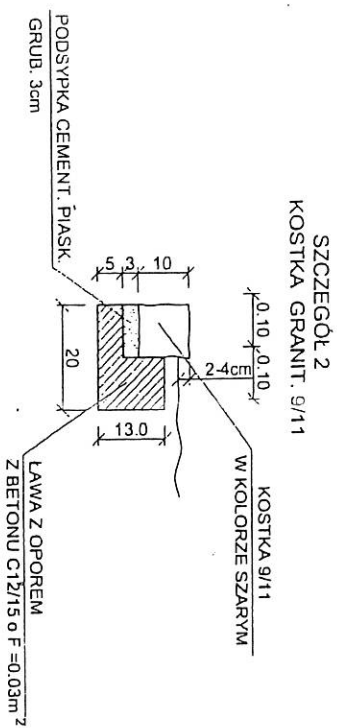
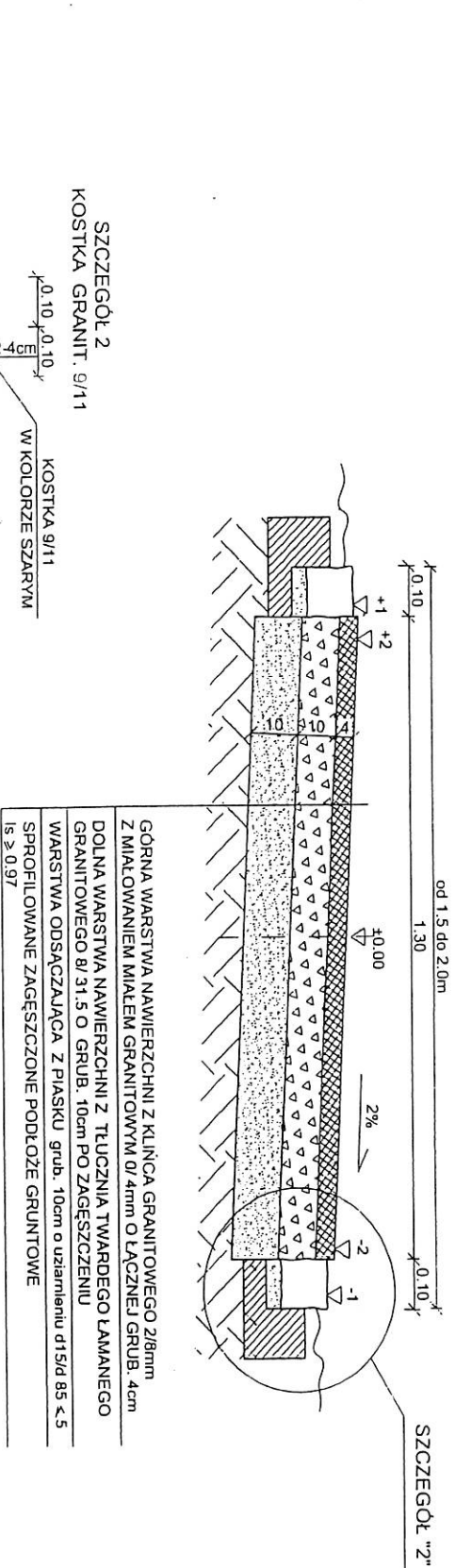


# TYP C - KONSTRUKCJA NAWIERZCHNI ŚCIEŻEK Z KRUSZYWA KAMIENNEGO ŁAMANEGO

- dla nowych ścieżek *ni parku Xdanejwymi*



## Instrukcja użytkowania i konserwacji ścieżek mineralnych

Każdej wiosny należy przeprowadzić mechaniczną pielęgnację ścieżek mineralnych, a w przypadku intensywniejszego użytkowania dwa razy w roku:

- lekkie poluzowanie za pomocą grabi,
- w razie potrzeby nanieść lub uzupełnić warstwę wierzchnią 0-4 mm,
- dobrze nawilżyć wodą o strumieniu który nie wypłucze kruszywa,
- powierzchnię przewalcować lud dogęścić zagęszczarką 80-100 kg,
- na koniec ściągnąć lub wyrównać urządzeniem do pielęgnacji o szerokości minimum 2 m.

- w miarę możliwości usuwać wszelkie mechaniczne uszkodzenia