

**UCHWAŁA NR XXXVIII/222/17
RADY MIEJSKIEJ CIECHOCINKA**

z dnia 27 października 2017 r.

w sprawie zmiany Statutu Gminy Miejskiej Ciechocinek

Na podstawie art. 169 ust. 4 ustawy z dnia 2 kwietnia 1997 r. Konstytucja Rzeczypospolitej Polskiej (Dz.U. z 1997 r., Nr 78, poz. 483, z 2001 r., nr 28, poz. 319, z 2006 r., Nr 200, poz. 1471 oraz z 2009 r. Nr 114, poz. 946) oraz art. 3 ust. 1 i art. 18 ust. 2 pkt 1 i pkt 13 ustawy z dnia 8 marca 1990 r. o samorządzie gminnym (Dz. U. z 2017 r. poz.1875) Rada Miejska Ciechocinka uchwala, co następuje:

§ 1. 1. W uchwale z dnia 11 czerwca 2003 r. Statut Gminy Miejskiej Ciechocinek (Dz. Urz. Woj. Kuj.- Pom. z 2014, poz. 21, z 2015 r. poz. 2829, z 2017 r. poz. 3014) wprowadza się następujące zmiany:

1) § 6 - § 8 otrzymują następujące brzmienie:

„§ 6. 1. Herbem Ciechocinka jest w polu błękitnym wizerunek tężni od frontu z wiatrakiem srebrnym (białym).

2. Wzór herbu zawiera załącznik nr 2 do Statutu.

3. Skalę barw herbu Ciechocinka zawiera załącznik nr 3 do Statutu.

§ 7. 1. Flaga miasta ma postać płata niebieskiego. Pośrodku płata znajduje się godło herbu Ciechocinka, stosunek wysokości flagi do jej długości wynosi jak 5x8.

2. Wzór flagi zawiera załącznik nr 4 do Statutu.

3. Barwy flagi Ciechocinka odpowiadają skali przyjętej dla barw herbu.

§ 8. 1. Gmina Miejska Ciechocinek posiada sztandar.

2. Stronę prawą sztandaru tworzy płat barwy czerwonej z umieszczonym pośrodku godłem herbu RP, według obowiązującego wzoru, o rozmiarach 2/3 wysokości płata.

3. Wzór strony prawej sztandaru stanowi załącznik nr 4a do Statutu.

4. Stronę lewą sztandaru tworzy płat barwy seledynowej zdobiony obramowaniem usianym kropkami wody z umieszczonym centralnie herbem Miasta Ciechocinka. Ponad herbem znajduje się czerwony, majuskułowy napis MIASTO, a pod herbem takież napis CIECHOCINEK.

5. Wzór strony prawej sztandaru stanowi załącznik nr 4b do Statutu.

6. Skalę barw sztandaru Ciechocinka zawiera załącznik nr 4c do Statutu.

7. Głowica sztandaru wykonana jest z metalu barwy patynowanego srebra, umieszczona jest nad tuleją służącą do wiązania szarfy i ma kształt kropli wody z umieszczonymi wewnątrz dwiema przeplecionymi, odwróconymi literami „C”.

8. Wzór głowicy sztandaru stanowi załącznik nr 4d do Statutu.”;

2) po § 8 dodaje się § 8a - § 8c, które otrzymują następujące brzmienie:

„§ 8a. 1. Łańcuch Burmistrza Ciechocinka wykonany jest z metalu barwy patynowego złota i składa się z klejnotu z wyobrażeniem herbu Ciechocinka oraz ażurowych ogniów z umieszczonymi wewnątrz wypukłymi elementami w kształcie kropli wody.

2. Wzór łańcucha Burmistrza Ciechocinka stanowi załącznik nr 4e do Statutu.

§ 8b. 1. Łańcuch Przewodniczącego Rady Miejskiej Ciechocinka wykonany jest z metalu barwy patynowanego srebra i składa się z klejnotu z wyobrażeniem herbu Ciechocinka oraz ażurowych ogniów z umieszczonymi wewnątrz wypukłymi elementami w kształcie kropli wody.

2. Wzór łańcucha Przewodniczącego Rady Miejskiej Ciechocinka stanowi załącznik nr 4f do Statutu.

§ 8c. 1. Pieczęć miasta Ciechocinka ma kształt okrągły o średnicy 36 mm z umieszczonym w polu pieczęci herbem Ciechocinka i majuskułowym napisem otokowym: MIASTO CIECHOCINEK.

2. Pieczęć Burmistrza Ciechocinka ma kształt okrągły o średnicy 36 mm z umieszczonym w polu pieczęci herbem Ciechocinka i majuskułowym napisem otokowym: BURMISTRZ CIECHOCINKA.

3. Pieczęć Rady Miejskiej Ciechocinka ma kształt okrągły o średnicy 36 mm z umieszczonym w polu pieczęci herbem Ciechocinka i majuskułowym napisem otokowym: RADA MIEJSKA CIECHOCINKA.

4. Pieczęć Przewodniczącego Rady Miejskiej Ciechocinka ma kształt okrągły o średnicy 36 mm z umieszczonym w polu pieczęci herbem Ciechocinka i majuskułowym napisem otokowym: PRZEWODNICZĄCY RADY MIEJSKIEJ CIECHOCINKA.

5. Wzory pieczęci, o których mowa w ust. 1-4, stanowią odpowiednio załączniki nr 4g – 4j do Statutu.”;

3) załączniki nr 2 - 4 do statutu otrzymują brzmienie jak załączniki nr 1-3 do niniejszej uchwały;

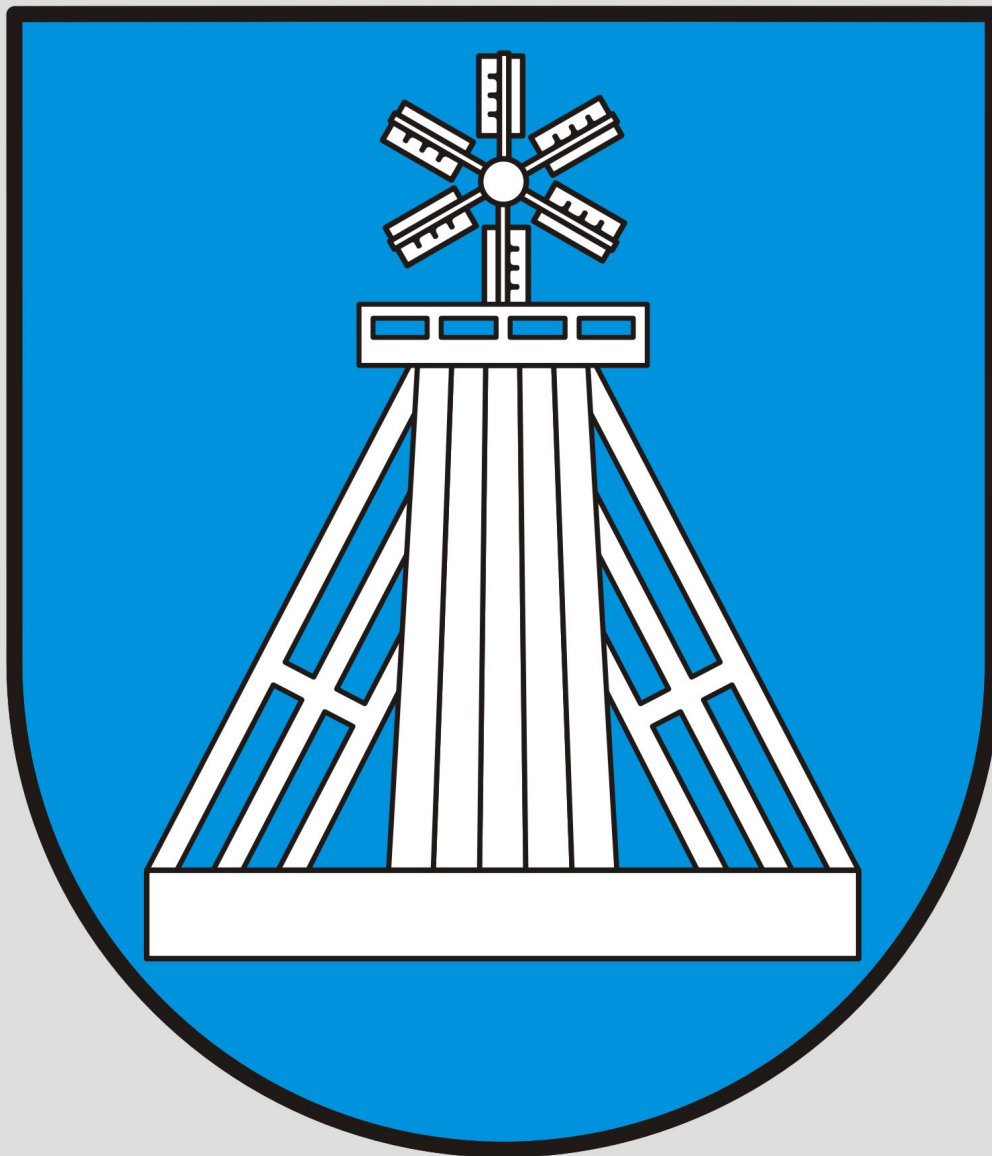
4) wprowadza się załączniki nr 4a – 4j do statutu, które otrzymują brzmienie jak załączniki nr 4 - 10 do niniejszej uchwały.

§ 2. Wykonanie uchwały powierza się Burmistrzowi Ciechocinka.

§ 3. Uchwała wchodzi w życie po upływie 14 dni od ogłoszenia w Dzienniku Urzędowym Województwa Kujawsko-Pomorskiego.

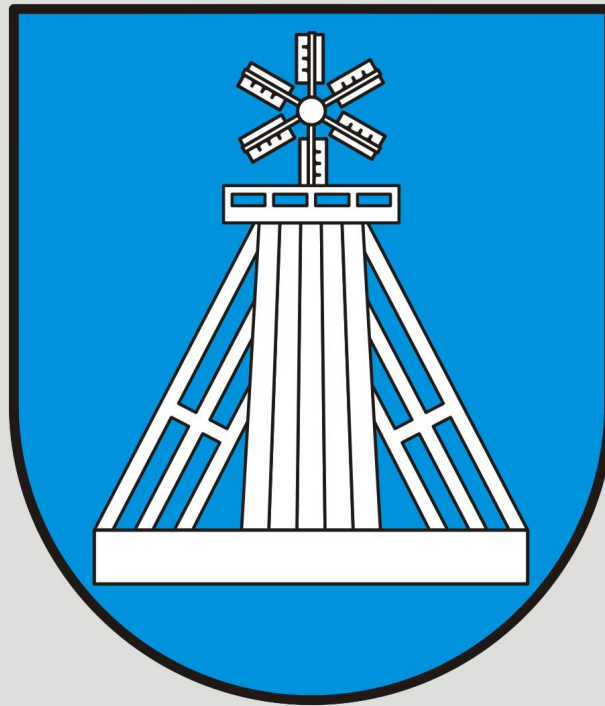
Przewodniczący Rady
Miejskiej

Marcin Zajączkowski



PROJEKT HERBU CIECHOCINKA

**wykonany na podstawie
kwerendy historycznej
profesora Krzysztofa Mikulskiego
przez artystę plastyka Lecha-Tadeusza Karczewskiego
w sierpniu 2016 roku**

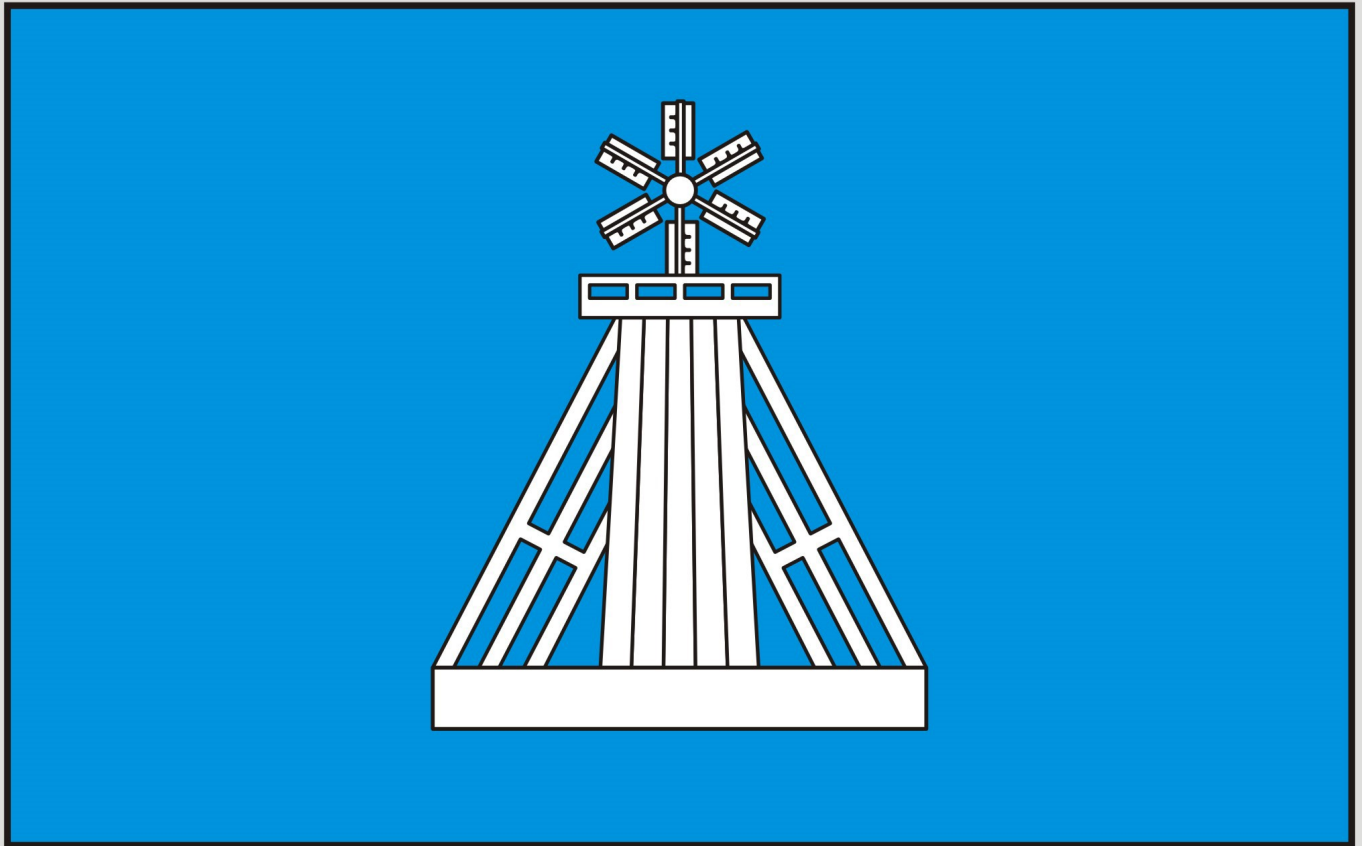


Cyjan	C -100%
Pantone	M-0%
Process Cyjan	Y -0%
	K -0%

White	C -0%
PANTONE Process White	M-0%
	Y -0%
	K -0%

PROJEKT HERBU CIECHOCINKA BARWY

wykonany na podstawie
kwerendy historycznej
profesora Krzysztofa Mikulskiego
przez artystę plastyka Lecha-Tadeusza Karczewskiego
w sierpniu 2016 roku



PROJEKT FLAGI CIECHOCINKA

**wykonany na podstawie
kwerendy historycznej
profesora Krzysztofa Mikulskiego
przez artystę plastyka Lecha-Tadeusza Karczewskiego
w sierpniu 2016 roku**



PROJEKT SZTANDARU CIECHOCINKA

**wykonany na podstawie
kwerendy historycznej
profesora Krzysztofa Mikulskiego
przez artystę plastyka Lecha-Tadeusza Karczewskiego
w sierpniu 2016 roku**



PROJEKT SZTANDARU CIECHOCINKA

**wykonany na podstawie
kwerendy historycznej
profesora Krzysztofa Mikulskiego
przez artystę plastyka Lecha-Tadeusza Karczewskiego
w sierpniu 2016 roku**



B A R W Y



Haft: nić metallic - srebrna

PROJEKT SZTANDARU CIECHOCINKA

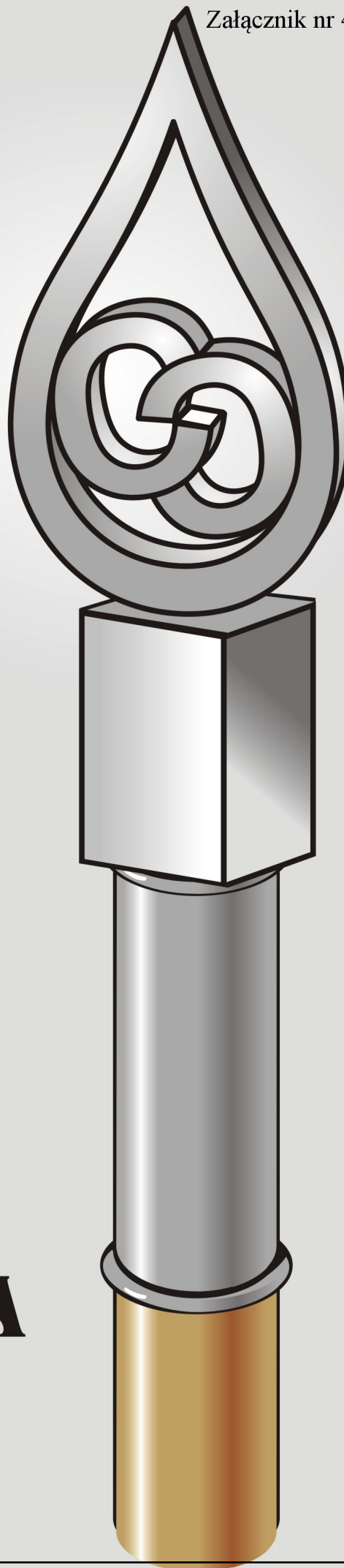
wykonany na podstawie

kwerendy historycznej

profesora Krzysztofa Mikulskiego

przez artystę plastyka Lecha-Tadeusza Karczewskiego

w sierpniu 2016 roku

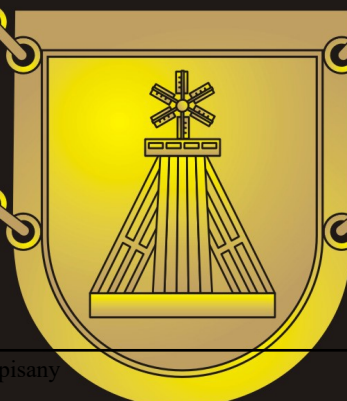


PROJEKT GŁOWICY SZTANDARU CIECHOCINKA

Wykonany przez artystę plastyka
Lecha-Tadeusza Karczewskiego
na podstawie kwerendy historycznej
przeprowadzonej przez
profesora Krzysztofa Mikulskiego
w sierpniu 2016 roku

PROJEKT ŁANCUCHA BURMISTRZA CIECHOCINKA

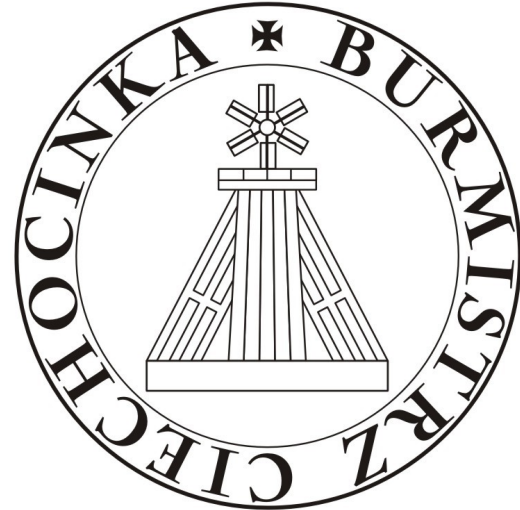
Wykonany przez artystę plastyka
Lecha-Tadeusza Karczewskiego
na podstawie kwerendy historycznej
przeprowadzonej przez
profesora Krzysztofa Mikulskiego
w sierpniu 2016 roku



PROJEKT ŁANCUCHA PRZEWODNI- CZĄCEGO RADY MIEJSKIEJ CIECHOCINKA

Wykonany przez artystę plastyka
Lecha-Tadeusza Karczewskiego
na podstawie kwerendy historycznej
przeprowadzonej przez
profesora Krzysztofa Mikulskiego
w sierpniu 2016 roku





PROJEKT PIECZĘCI CIECHOCINKA

wykonany na podstawie
kwerendy historycznej
profesora Krzysztofa Mikulskiego
przez artystę plastyka Lecha-Tadeusza Karczewskiego